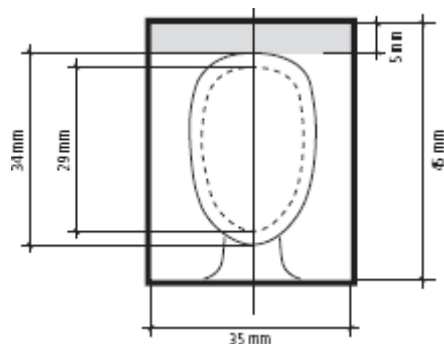


## Kriterien für die Annahme von Fotos für Pass und Identitätskarte

### Format



### Weitere Kriterien

- gerade Kopfhaltung, Blick in die Kamera.
- neutraler Gesichtsausdruck (Mund geschlossen),
- neutraler Hintergrund, Kontrast Haare/Hintergrund
- keine Kopfbedeckung

### Weitere Informationen

[www.schweizerpass.admin.ch/pass/de/home/ausweise/allgemeines/fotomustertafel.html](http://www.schweizerpass.admin.ch/pass/de/home/ausweise/allgemeines/fotomustertafel.html)

## Auskunft und Beratung für Bürgerinnen und Bürger mit Wohnsitz im Kanton Bern

Pass- und Identitätskartendienst des Kantons Bern  
Notpassstelle / Erfassungszentrum "Biometrie"  
Kramgasse 20, 3011 Bern  
Telefon 031 633 47 47  
Fax 031 633 53 16  
E-Mail [pass@pom.be.ch](mailto:pass@pom.be.ch)  
[www.pom.be.ch/site/mip](http://www.pom.be.ch/site/mip)

Terminvereinbarung Erfassungszentrum "Biometrie"  
Telefon 031 633 50 57.

## Gebühren

Preise für Pass und Identitätskarte

### Identitätskarte

für Reisen im europäischen Raum und zur Bestätigung der Identität im Inland (z.B. Post / Bank)

- |                                       |           |
|---------------------------------------|-----------|
| - Erwachsene / gültig 10 Jahre        | Fr. 65.-- |
| - Kinder 3-18 Jahre / gültig 5 Jahre  | Fr. 30.-- |
| - Kinder bis 3 Jahre / gültig 3 Jahre | Fr. 30.-- |

Garantierte Lieferfrist: max. 15 Arbeitstage.

### Pass 03

für Reisen weltweit. Zu beachten sind die Einreisebestimmungen des Reiselandes (Gültigkeit / Visa)

- |                                       |            |
|---------------------------------------|------------|
| - Erwachsene / gültig 10 Jahre        | Fr. 120.-- |
| - Kinder 3-18 Jahre / gültig 5 Jahre  | Fr. 55.--  |
| - Kinder bis 3 Jahre / gültig 3 Jahre | Fr. 55.--  |
| - Zuschlag Kombi-Angebot (Pass & IDK) | Fr. 8.--   |

Garantierte Lieferfrist: max. 15 Arbeitstage.

### E-Pass 06

Pass mit elektronisch gespeicherten biometrischen Daten (Gesichtsbild) für visumsfreie Einreise in die USA

- |                                       |            |
|---------------------------------------|------------|
| - Erwachsene / gültig 5 Jahre         | Fr. 250.-- |
| - Kinder ab 3 Jahre / gültig 5 Jahre  | Fr. 250.-- |
| - Kinder bis 3 Jahre / gültig 3 Jahre | Fr. 180.-- |

Garantierte Lieferfrist: max. 30 Arbeitstage ab Erfassung Biometrie (in der Regel Frist analog Pass 03).

Zuzüglich Portokosten pro Ausweis Fr. 5.--

### Provisorischer Pass

Für „Notfälle“, sofern die Zeit bis zur Ausstellung eines ordentlichen Passes oder einer Identitätskarte nicht abgewartet werden kann.

- |   |            |
|---|------------|
| - Erwachsene und Kinder                     | Fr. 100.-- |
| - Zuschlag für die Ausstellung am Flughafen | Fr. 50.--  |

Gültigkeit: max. 1 Jahr.

## Aktuelle Ausweise

Gültig bis Ende Februar 2010

## Reiseausweise für Schweizer Staatsangehörige



### Informationen in Kürze

- Pass und Identitätskarte
- Antragsverfahren, Preis, Gültigkeit
- Geplante Einführung E-Pass 10.

### Weitere Informationen

- Flyer „Der neue Schweizer Pass ab 1. März 2010“

[www.schweizerpass.ch](http://www.schweizerpass.ch)  
[www.pom.be.ch/site/mip](http://www.pom.be.ch/site/mip)

### Hinweis

Bei jeder Einführung eines neuen Ausweises behalten die vorher ausgestellten Ausweise ihre Gültigkeit bis zu deren Ablauf!

## Der Pass und seine Entwicklung



Im Interesse der Fälschungssicherheit und der Reisefreiheit der Bürgerinnen und Bürger ist die Schweiz bestrebt, den Pass stets den neusten Entwicklungen anzupassen. Seit Einführung eines nationalen Passes im Jahr 1915 wurde der Pass daher immer wieder modernisiert, um auf dem neusten Stand der Technologie zu bleiben.

Am 1. März 03 wurde mit dem aktuellen Pass und der Identitätskarte ein neues Antragsverfahren eingeführt. Die Pässe werden aus sicherheitstechnischen Gründen nicht mehr bei den Kantonen vor Ort, sondern durch das Bundesamt für Bauten und Logistik gedruckt. Die Ausweisdaten werden in einer zentralen Datenbank des Bundes gespeichert, dadurch können Mehrfachausstellungen verhindert und Identitätsprüfungen besser vorgenommen werden.

### Pass 03 – Der maschinenlesbare Pass

Der aktuell erhältliche Pass 03 ersetzt das Vormodell 85, welches nicht mehr den internationalen Standards entsprach. Neu sind die Personendaten - das per Laser eingetragene Foto und eine maschinenlesbare Zone auf einer eingeschweissten Polycarbonatkarte - aufgeführt.

### E-Pass 06 – Der biometrische Pass

Seit September 2006 wird in einem Pilotbetrieb parallel ebenfalls der erste Pass mit elektronisch gespeicherten biometrischen Daten (Gesichtsbild) ausgestellt.

### Geplante Einführung E-Pass 10

(Vorbehalt Volksabstimmung vom 17.05.2009)

Als assoziierter Schengen-Staat ist die Schweiz verpflichtet, spätestens ab dem 1. März 2010 nur noch einen Pass mit elektronisch gespeichertem Gesichtsbild und zwei Fingerabdrücken auszustellen, einen sog. E-Pass.

### Der provisorische Pass

Der provisorische Pass kann in dringenden Fällen durch die Notpassstelle der Kantone und der Flughäfen (ausgenommen Bern-Belp) innert kürzester Zeit ausgestellt werden, ist aber bei der Einreise in die Schweiz wieder abzugeben.

## Die Identitätskarte (IDK)



Die Identitätskarte ist bestimmt für Reisen im europäischen Raum und zur Bestätigung der Identität im Inland (z.B. Bank, Post). Sie entspricht den aktuellen Sicherheitsstandards und verfügt ebenfalls über eine maschinenlesbare Zone.

### Keine neue Identitätskarte mit Datenchip

Die Identitätskarte wird weiterhin ohne elektronisch gespeicherte Daten ausgestellt. Ob es je eine E-Identitätskarte geben wird, ist noch nicht entschieden. Es muss zuerst geprüft werden, welche Anforderungen die Identitätskarte der Zukunft erfüllen muss. Dabei sind auch internationale Entwicklungen zu berücksichtigen. Bei einem JA zum neuen Ausweisgesetz entscheidet über das weitere Vorgehen der Bundesrat.

### Kombi – Angebot Pass 03 und IDK

Beachten Sie das kostengünstige Kombiangebot. Dieses ist nur gültig, wenn der Pass 03 und die IDK gleichzeitig beantragt werden. Es gilt nicht für den E-Pass 06 und den provisorischen Pass, da hier das Ausstellungsverfahren von der Identitätskarte abweicht.



### Einreisebestimmungen USA

Im Rahmen des Visa-Waiver-Programms (max. 90 Tage Aufenthalt als Tourist) können Schweizer Bürgerinnen und Bürger ohne Visum in die USA einreisen mit einem  
- gültigen Pass 03, ausgestellt vor dem 26.10.2006  
- gültigen E-Pass 06 mit elektronisch gespeichertem Gesichtsbild.

Alle USA-Reisenden müssen sich min. 72 Stunden vor der Einreise über das Reisegenehmigungssystem ESTA anmelden. Internet: <https://cbp.dhs.gov/>

## Antragsverfahren Pass und Identitätskarte

Für die Beantragung eines Ausweises müssen Sie persönlich bei der Einwohnerkontrolle der Wohnsitzgemeinde vorsprechen und folgende Unterlagen vorlegen:

- Passfoto (Kriterien siehe Rückseite),
- alter Pass oder alte Identitätskarte,
- bei Verlust des Ausweises eine Verlustmeldung einer schweizerischen Polizeibehörde,
- Niederlassungsausweis.

Kinder und unmündige Personen sind durch die sorgeberechtigte Person resp. den Vormund zu begleiten, welche sich auch ausweisen müssen.

Die Gebühr ist direkt bei der Gemeinde zu bezahlen. Die Ausweise erhalten Sie innerhalb der garantierten Lieferfrist per Einschreiben zugestellt.

Dasselbe Verfahren gilt auch für den provisorischen Pass. Mit dem Antrag der Gemeinde können Sie dann direkt bei der Notpassstelle vorsprechen. Der Ausweis wird innerhalb einer Stunde ausgestellt.

### Erfassung Biometriedaten Pass 06

Bei der Antragstellung auf der Gemeinde (siehe oben) erhalten Sie ein Merkblatt über das weitere Vorgehen und mit den Angaben der acht regionalen Erfassungszentren in der Schweiz. Diese befinden sich in Bern, Aarau, Basel, Bellinzona, Chur, Lausanne, St. Gallen und Zürich. Sie können dort einen Termin zur Aufnahme der biometrischen Daten (Gesichtsbild) vereinbaren. Erst nach dieser Vorgesprache kann der Pass ausgestellt werden.

Weitere Informationen zum Antragsverfahren im Kanton Bern: [www.pom.be.ch/site/mip](http://www.pom.be.ch/site/mip)

### Für Kinder wird ab Geburt ein Foto verlangt!



Kindereinträge sind im Pass der Eltern aus Sicherheitsgründen nicht mehr möglich. Kinder benötigen ab Geburt eigenen Ausweis und müssen bei der Antragstellung ebenfalls persönlich anwesend sein.